

## Lavado de vajilla Lavavajillas de Capota Green&Clean

ARTÍCULO # \_\_\_\_\_

MODELO # \_\_\_\_\_

NOMBRE # \_\_\_\_\_

SIS # \_\_\_\_\_

AIA # \_\_\_\_\_



505073 (EHT8ROW)

Lavavajillas de capota, 80  
cestos/h

### Descripción

#### Artículo No.

Lavavajillas de capota con paneles externos, frontal y laterales, tanque de lavado, filtro y brazos de lavado y aclarado en acero inoxidable AISI 304. Utiliza 2 litros de agua limpia por ciclo para el aclarado final. Temperatura de aclarado de 84°C y presión garantizadas por el boiler atmosférico y la bomba de aclarado potenciada integrada. Eficacia de lavado gracias a una potente bomba de 0,8kW y a brazos aspersores superiores e inferiores de acero inoxidable. La unidad va equipada con mangueras flexibles. Puede colocarse en esquina y cuenta con patas ajustables en altura.

### Características técnicas

- Boiler atmosférico integrado dimensionado para aumentar la temperatura del agua a un mínimo de 84°C para garantizar el aclarado. No requiere de boiler externo. Temperatura constante de 84°C durante todo el ciclo de aclarado independientemente de la presión del agua de entrada.
- El control de la temperatura del agua garantiza que las temperaturas son las requeridas tanto para el lavado como para el aclarado final.
- Característica "Arranque suave" incorporada, ofrece una protección adicional para los artículos más delicados.
- Brazos de lavado inclinados para evitar que las gotas del agua de lavado con detergente caigan sobre los artículos limpios durante la fase de aclarado, garantizando un resultado ideal.
- El ciclo puede ser interrumpido en cualquier momento elevando la capota.
- Ciclo automático limpieza de la cuba y autovaciado de la bomba de lavado y del boiler para evitar la proliferación de bacterias.
- Control electrónico actualizable en todo momento, con programación integrada, autodiagnóstico para el servicio y autolimpieza interior automática.
- Protección contra chorros de agua IP25, objetos sólidos y pequeños animales (mayores de 6 mm).
- Cumple con las normas NSF/ANSI 3 y DIN 10512.
- Capacidad máxima por hora de 80 cestos o 1.440 platos (modo de alta productividad) fácil de cambiar a 63 cestos o 1.134 platos (modo NSF/ANSI 3) pulsando un botón.
- Ciclos de 45/84/150 segundos (modo de alta productividad); ciclos de 57/84/150 segundos (modo NSF/ANSI 3).

### Construcción

- Construido en acero inoxidable de alta resistencia. Tanto la cavidad interior, como la cuba y los paneles exteriores son en acero inoxidables AISI 304.
- Cuba prensada posicionada frontalmente para facilitar la limpieza.
- Capota de una única pared soportada por 3 muelles que aseguran un movimiento suave y garantizan la seguridad del operador.
- Brazos de lavado y aclarado e inyectores especialmente diseñados en acero inoxidable para proporcionar una mayor acción de limpieza.
- Brazos de lavado y aclarado giratorios en

Aprobación: \_\_\_\_\_

acero inoxidable, intercambiables de arriba a abajo, se pueden quitar fácilmente sin necesidad de herramientas para su limpieza.

- Preajustado para la implementación in situ de HACCP y del dispositivo de ahorro energético.
- Elemento de protección contra el fuego y por falta de agua.

### TIT\_Sustainability



- Sólo requiere 2 litros de agua para cada ciclo de aclarado, lo que asegura un bajo consumo de energía, detergente y abrillantador.
- La máquina puede conectarse con agua fría\*\*. CHAR (13)CHAR(10)CHAR(13)CHAR(10)

- Cesto para cubiertos 100 piezas, malla esrecha PNC 867009
- Rejilla cubrecestos para artículos pequeños/ligeros PNC 867016
- Cesto para 25 vasos (h=120mm d=80mm) PNC 867021
- Cesto para 16 vasos (h=70mm) PNC 867023
- Cesto multiuso (500x500x190mm) PNC 867024
- Cesto para 16 vasos (h=220mm d=100mm) PNC 867040

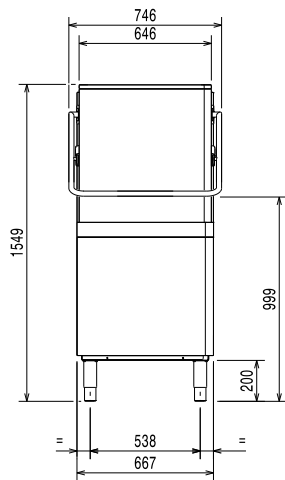
### Accesorios incluidos

- 1 de Contenedor amarillo para cubiertos PNC 864242
- 1 de Cesto para 18 platos de 240 ó 27 de 150 PNC 867002

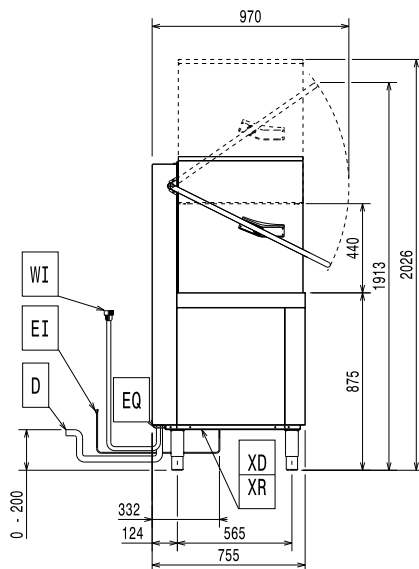
### Accesorios opcionales

- Kit de 8 contenedores de cubiertos PNC 780068
- Descalcificador manual 12lt. PNC 860412
- Descalcificador externo automático 8lt. PNC 860413
- Descalcificador manual externo 20lt. PNC 860430
- Kit HACCP con cable para lavavajillas de capota PNC 864006
- Kit manguera de entrada en acero inox PNC 864016
- Filtro para una desmineralización parcial PNC 864017
- Kit para medir la dureza total/parcial del agua PNC 864050
- Contenedor amarillo para cubiertos PNC 864242
- Kit sistema de filtrado CLEAR BLUE para lavavajillas de capota PNC 864329
- Kit bomba de descarga para lavavajillas de capota PNC 864346
- Filtro para una desmineralización total PNC 864367
- Kit dispensador de abrillantador para lavavajillas de capota PNC 864368
- Kit dispensador de detergente para lavavajillas de capota PNC 864369
- Panel de control frontal para lavavajillas de pared simple PNC 864374
- Filtro de ósmosis inversa para lavavajilla con un tanque único y caldera atmósfera PNC 864388
- Kit dispositivo desincrustante para lavavajilla a capota (bomba de desagüe incluyda) PNC 864391
- Reductor de presión para lavavajillas de una cuba. PNC 864461
- - NOT TRANSLATED - PNC 864463
- Kit de conexión para lavavajilla de capota manual dúo PNC 865264
- 4 contenedores para cubiertos PNC 865574
- Cesto para 7 bandejas 530x370mm PNC 866743
- Cesto para 12 platos hondos o 12 boles PNC 867000
- Cesto para 18 platos de 240 ó 27 de 150 PNC 867002
- Cesto para 48 tazas pequeñas o 24 grandes PNC 867007

Alzado

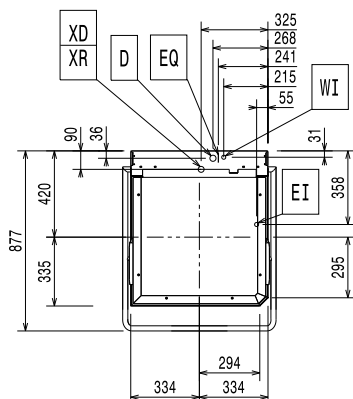


Lateral



CWII = entrada de agua fría  
 D = desagüe  
 EI = conexión eléctrica  
 EO = salida de electricidad  
 HWI = entrada de agua caliente  
 WI = Entrada de agua

Planta



### Eléctrico

|   |                   |
|---|-------------------|
| Suministro de voltaje                                 |                   |
| 505073 (EHT8ROW)                                      | 400 V/3N ph/50 Hz |
| Convertible a:  | 230V 1N~; 230V 3~ |
| Potencia instalada por defecto*                       | 9.9 kW            |
| Potencia de los elementos de calentamiento del boiler | 9 kW              |
| Resistencias de la cuba                               | 3 kW              |

### Agua

|   |           |
|---|-----------|
| Temperatura del agua de entrada           | 10-65 °C  |
| Tamaño de la línea de desagüe:            | 20.5mm    |
| Presión del suministro de entrada de agua | 0.5-7 bar |
| Consumo de agua por ciclo                 | / 2       |
| Capacidad del boiler (lt)                 | 12        |
| Capacidad de la cuba (lt)                 | 24        |

### Info

|  |                 |
|--|-----------------|
| Nº de ciclos:                                | 3               |
| Duración del ciclo - Alta Productividad*:    | 45/84/150 seg.  |
| Duración del ciclo - ETL Sanitización*:      | 57/84/150 seg.  |
| Cestos/hora - Alta Productividad*:           | 80              |
| Cestos/hora - ETL Sanitización*:             | 63              |
| Platos/hora - Alta Productividad*:           | 1440            |
| Platos/hora - ETL Sanitización*:             | 1134            |
| Temperatura de lavado - Alta Productividad*: | 55-65 °C        |
| Temperatura de lavado - ETL Sanitización*:   | 75 °C           |
| Temperatura de lavado                        | 84 °C           |
| Dimensiones externas, ancho                  | 746 mm          |
| Dimensiones externas, fondo                  | 755 mm          |
| Dimensiones externas, alto                   | 1549 mm         |
| Peso neto                                    | 106 kg          |
| Peso del paquete                             | 117 kg          |
| Volumen del paquete                          | 1.23 m³         |
| Tamaño del paquete (LxPxA):                  | 920x770x1730 mm |

### NOTA:

Si la temperatura del suministro de agua es inferior a 50° C, entonces, es necesario solicitar un aumento de la alimentación para mantener la productividad.

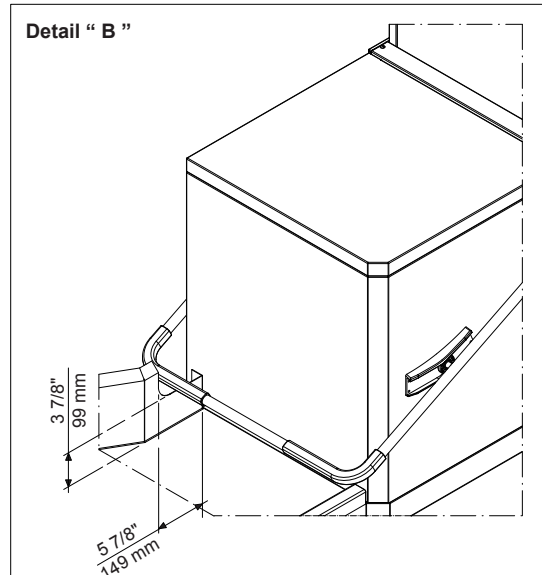
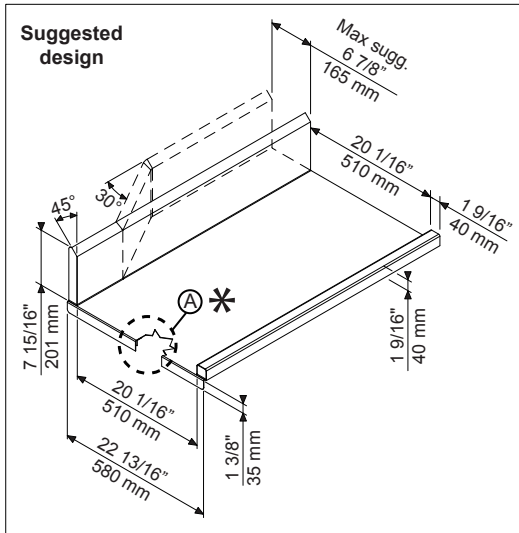
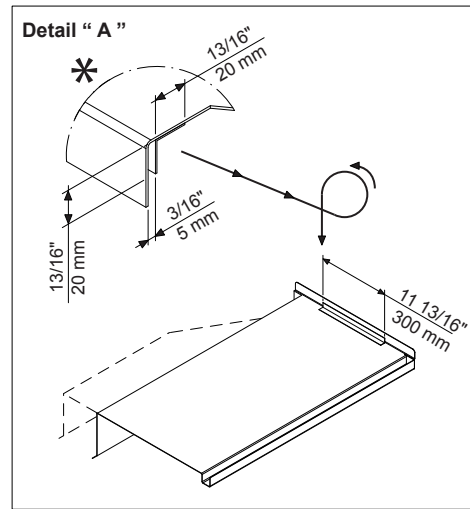
### Requisitos del extractor:

|                  |        |
|------------------|--------|
| [NOT TRANSLATED] | 500 W  |
| [NOT TRANSLATED] | 2000 W |

### [NOT TRANSLATED]

|                |         |
|----------------|---------|
| Nivel de ruido | <68 dBA |
|----------------|---------|

Recommended table connection



All tables must be connected to the dishwashing units according to local regulations and industry standards which may differ from the recommendations herein suggested. Electrolux Professional is not liable for any failure in complying with local design standards.

Doc Nr : 59566BF00